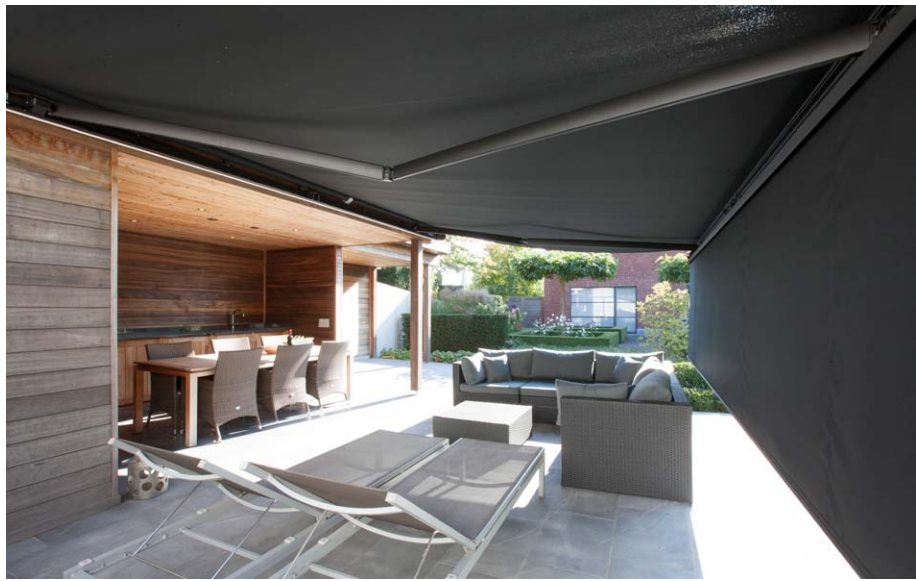


# MARKÝZY

*... nechte se inspirovat.*







# MARKÝZY

*... nechte se inspirovat.*

Nechte se inspirovat designovými trendy a vytvořte ze své terasy nebo balkónu příjemné místo pro relaxaci. Široká kolekce kvalitních barevných látek Vám umožní výběr dle Vašich představ.

Markýzy jsou spojením praktičnosti a elegance. Představují účinnou ochranu proti slunečním paprskům a dokreslují vzhled Vašeho domu. Markýzy se díky jednoduché konstrukci a kvalitnímu provedení často používají nejen k zastínění teras rodinných domů, ale také v komerční sféře.



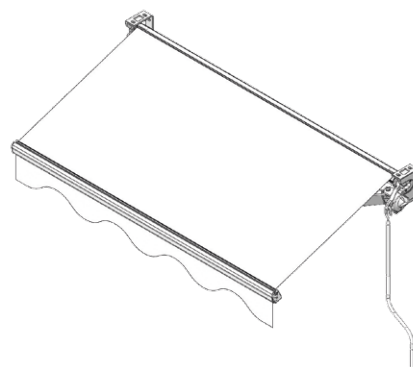
### MARKÝZY ISOTRA VÁM PŘINÁŠÍ:

- Zastřešení malých i velkých prostor teras a verand,
- širokou kolekcí látek DICKSON se speciální povrchovou úpravou CLEANGARD a zárukou 10 let,
- použité vlákno SUNACRYL a technologie barvení látek ve hmotě (solution dyed acrylic) zaručuje vysokou barevnou stálost markýzových látek,
- možnost elektrického ovládání a volby čidla slunce/větr,
- maximální výsuv 3,5 m,
- ramena markýz vyrobená ze speciální hliníkové slitiny.



# JASMINA

## MARKÝZA BEZ NOSNÉHO PROFILU



JASMINA je lehká horizontální markýza, která díky své jednoduché konstrukci bez nosného profilu vyniká svou lehkostí a vzdušností. Má široké použití pro zastínění teras, balkonů či restaurací. Venkovní markýza Jasmina vás spolehlivě ochrání nejen před slunečními paprsky, ale díky speciální povrchové úpravě látky Cleangard si poradí i s mírným deštěm.

Konstrukci markýzy tvoří dvě boční konzoly, mezi kterými je uchycen válec z pozinkované oceli pro navíjení látky. Na

těchto konzolách jsou připevněna ramena zakončená výpádovým profilem s okapničkou určenou pro odtok dešťové vody. Rozkládací ramena jsou vyrobena ze speciální hliníkové slitiny a jejich vyložení je optimálně odstupňované. Markýzu je možné nadkrýt stříškou z pozinkovaného plechu, která chrání látku proti atmosférickým vlivům a zvyšuje celkový estetický vzhled markýzy. Markýzové látky DICKSON jsou odolné vůči plísním a díky speciální úpravě udržují vysokou barevnou stálost.

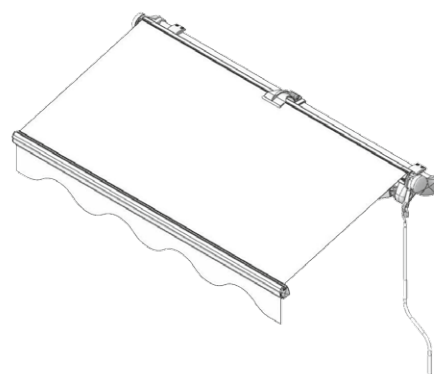


Výsuv	1,5 m; 1,75 m; 2 m; 2,25 m; 2,5 m; 2,75 m; 3 m
Max. výsuv	3 m
Max. šířka	4,8 m
Min. šířka	výsuv + 0,5 m
Typ ramen	rozkládací hliníková s pružinami a pásem
Úhel pohybu	20° - 75°
Velikost navíjecí hřídele	70 mm, 78 mm
Barva konstrukce	standard bílá RAL 9016, ostatní RAL v nástřiku
Volán	výška 21 cm (+/- 0,5 cm)
Manuální ovládání	klika 150 cm, 180 cm, 220 cm, 250 cm
Elektrické ovládání	motor, motor s nouzovou havarijní klikou, dálkové ovládání, automatické čidlo vítr/slunce
Stříška	na přání
Montáž	čelně na fasádu nebo do stropu
Potisk markýzy	na přání



# STELA

## MARKÝZA S NOSNÝM PROFILEM



Prožijte krásné odpoledne v příjemném stínu venkovní markýzy STELA. Markýza Stela s nosným profilem snoubí eleganci a funkčnost. Její konstrukce zajišťuje vysokou životnost při intenzivním provozu v soukromé i komerční sféře a je vhodná zejména pro zastínění velkých ploch.

Konstrukci markýzy tvoří konzoly s nosným ocelovým profilem, kloubová ramena, válec pro navíjení látky, výpadový profil a ovládací mechanismus. Výpadový profil je opatřen

okapničkou, která zabraňuje tvorbě vodní kapsy na rozvinuté markýze a slouží k odtoku dešťové vody. U této markýzy nabízíme variantu křížových ramen, kterou docílíme větší výsuv markýzy, než je její samotná šířka.

Markýzu je možné ve svinutém stavu ochránit stříškou z pozinkovaného plechu. Potah markýzy je vyroben ze speciální, markýzové látky DICKSON. Ze stejného materiálu je zhotoven i volán, jehož tvar a velikost jsou volitelné.

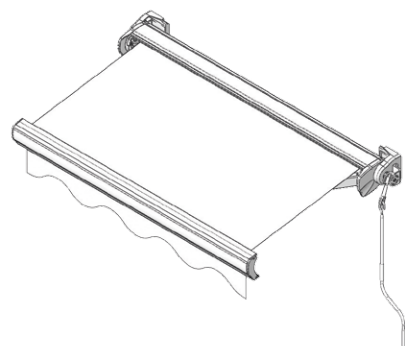


Nosný profil	40 x 40 mm
Výsuv	1,5 m; 1,75 m; 2 m; 2,25 m; 2,5 m; 2,75 m; 3 m; 3,25 m; 3,5 m; 3,75 m; 4 m
Max. výsuv	4 m (3,5 m u křížových ramen a u polokazety)
Max. šířka	7 m
Min. šířka	výsuv plus 0,5 m (standardní ramena); výsuv mínus 0,75 m (křížová ramena)
Typ ramen	rozkládací hliníková s pružinou a pásem
Úhel pohybu	15° - 45° pro výsuv do 2,5 m; 5° - 45° pro výsuv do 3,5 m
Velikost navíjecí hřídele	78 mm
Barva konstrukce	standard bílá RAL 9016, ostatní RAL v nástřiku
Volán	výška 21 cm (+/- 0,5 cm)
Manuální ovládání	klika 150 cm, 180 cm, 220 cm, 250 cm
Elektrické ovládání	motor, motor s nouzovou havarijní klikou, dálkové ovládání, automatické čidlo vítr/slunce
Stříška	na přání
Montáž	čelně na fasádu, do stropu, do krovu
Potisk markýzy	na přání



# ISABELA

## KAZETOVÁ MARKÝZA



Užijte si atmosféru léta a relaxujte v příjemném stínu markýzy ISABELA. Kazetová markýza Isabela je elegantní sluneční clona se zaoblenou kazetou vhodná do míst, kde by odkrytá konstrukce působila rušivě. Kazeta plní estetickou a zároveň ochrannou funkci. Látky se při jejím svinutí dokonale schová do kazety a je tak chráněná před vnějšími vlivy počasí.

Upevňovací konzole umožňují jednoduchou montáž a nastavení ramen od vodorovného až do svislého sklonu. Použitím excentrických šroubů v držácích ramen lze vycentrovat ramena do roviny.

Potah markýzy je vyroben ze speciální, markýzové látky DICKSON. Ze stejného materiálu je zhotoven i volán, jehož tvar a velikost jsou volitelné. Stříška není nutná, neboť kazeta zcela chrání látku před nepřízní počasí.

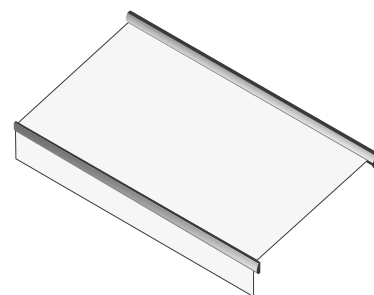


Výsuv	3 m
Max. výsuv	3 m
Max. šířka	5 m
Min. šířka	2,050 m (motor); 2,120 m (klika)
Typ ramen	rozkládací hliníková s pružinou a pásem
Úhel pohybu	0° - 50°
Velikost navijecí hřídele	70 mm, 78 mm
Barva konstrukce	standard bílá RAL 9016, ostatní RAL v nástřiku
Volán	výška 21 cm (+/- 0,5 cm)
Manuální ovládání	klika 150 cm, 180 cm, 250 cm
Elektrické ovládání	motor, motor s nouzovou havarijní klikou, dálkové ovládání, automatické sluneční/větrné/otřesové čidlo
Montáž	čelně na fasádu, do stropu
Potisk markýzy	na přání



# OLIVIA

## KAZETOVÁ MARKÝZA



Markýza OLIVIA patří mezi luxusní modely kazetových markýz v celoevropském měřítku. Technologicky propracovaný výrobek splňuje i ty nejnáročnější požadavky zákazníků na luxus, pohodlí a dokonalou funkčnost ve spojení s dlouholetou životností. Díky délce výsuvu 4 metry je ideální pro zastínění velkých teras.

Originálním doplňkem markýz OLIVIA je elektricky ovládaný spouštěcí volán. K markýzám lze přidat osvětlení integrované do spodní části profilu nebo další doplňkové vybavení (např. teploměty). Markýzy lze spřážit až do celkové šíře 12 m (2 ks markýzy).



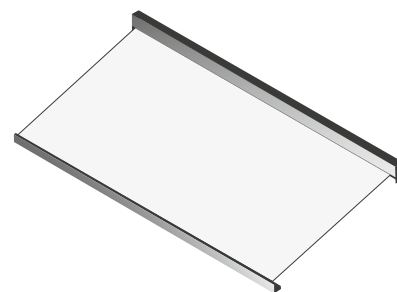
Min. výsuv	2 m
Max. výsuv	4 m
Min. šířka	2,75 m
Max. šířka	7 m
Typ ramen	Rozkládací hliníková s pružinou
Úhel sklonu ramen	10° - 45°
Velikost navíjecí hřídele	85 mm, 40 mm (variovolán)
Barva konstrukce RAL	RAL 9010, 9006, 8014, 7016 Struktura
Volán	výška 210 mm / 250 mm / 300 mm
Variovolán	max. výška 1,5 m
Manuální ovládání	-
Elektrické ovládání	motor
Montáž	čelně na fasádu, do stropu
Potisk markýzy	na přání





# DAKOTA

## KAZETOVÁ MARKÝZA



Markýza DAKOTA se svým elegantním designem zaručuje harmonický vzhled fasády domu. Uzavřený kazetový systém zajišťuje, že tkanina je plně chráněna, a to i na místech, vystavených dešti nebo větru.. Ochraňuje před sluncem ve dne a ochrana proti povětrnostním vlivům v noci.

Markýzy DAKOTA je možné doplnit osvětlením integrovaným do spodní části profilu nebo dalším doplňkovým vybavením (např. teploměty). Markýzy lze spřažit až do celkové šíře 12 m (2 ks markýzy).

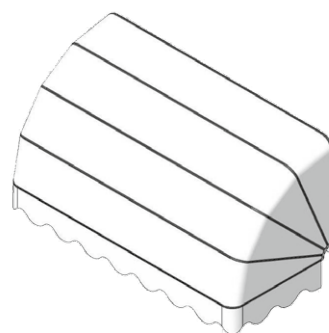


Min. výsuv	2 m
Max. výsuv	3,5 m
Min. šířka	2,55 m
Max. šířka	7 m
Typ ramen	Rozkládací hliníková s pružinou
Úhel sklonu ramen	10° - 35°
Velikost navijecí hřídele	78 mm
Barva konstrukce RAL	RAL 9010, 9006, 8014, 7016 Struktura
Volán	výška 210 mm
Manuální ovládání	klika
Elektrické ovládání	motor
Montáž	čelně na fasádu
Potisk markýzy	na přání



# LAURA

## KOŠOVÁ MARKÝZA

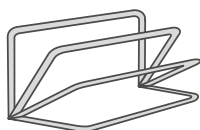


Košová markýza LAURA slouží k zastřešení vchodů do restaurací, hotelů či obchodů a svou podstatou je využívána převážně v komerční sféře. Konstrukce košové markýzy je vyrobena z hliníkového profilu. Potah markýzy je nejčastěji

vyroben z odolných plastových materiálů. Lze také použít klasickou markýzovou látku DICKSON.

Košové markýzy mohou mít různý tvar, od klasické stříšky až po složitější a členitější tunely.

### ZÁKLADNÍ TVARY KOŠOVÝCH MARKÝZ



---

Max. výsuv	1,30 m
Max. šířka	5,5 m
Min. šířka	0,6 m
Typ konstrukce	Al profil
Barva konstrukce	standard bílá RAL 9016, ostatní RAL v nástřiku
Volán	výška 21 cm (+/- 0,5 cm)
Montáž	na stěnu
Potisk markýzy	na přání

---

# KOLEKCE LÁTEK

*... nechte se inspirovat barvami*

ČERVENÁ



POMPADOUR ORCH 7124

HNĚDÁ



CHANTILLY ORCH 0745



ASCOT ORCH 0842



BADEN BADEN ORCH 6273



JACKSON ORCH 6276



SIENNE ORCH 0100



HARDELLOT 8935

ŽLUTÁ



WINDSOR ORCH 6292



VANCOUVER ORCH 7485



LISBONNE ORCH 8224



HARDELLOT ORCH 8612

ZELENÁ



BADEN BADEN ORCH 6275



HARDELLOT ORCH 8614

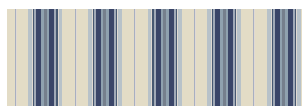


BOSTON ORCH 8630

MODRÁ



SIENNE ORCH 7109



ROME ORCH 8226



HARDELLOT ORCH 8613

ŠEDÁ



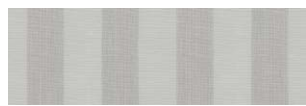
SIENNE ORCH 8931



HARDELLOT ORCH 8935



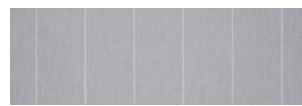
PENCIL DARK ORCH 0319



PENCIL ORCH 0320



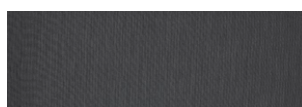
NAPLES DARK ORCH 0308



NAPLES ORCH 0304

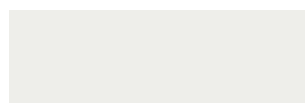


SOURIS ORCH 8396



ACIER PIQUÉ ORCH 0406

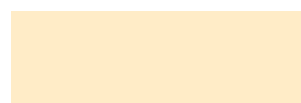
## JEDNOBAREVNÉ



MULTICO UNIS 7131



DUNE UNIS 0681



VANILLE UNIS 6610



JAUNE UNIS 6316



SABLE UNIS 0034



CHANVRE UNIS 8200



BORDEAUX UNIS 8206



FORET UNIS 6687

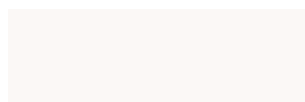


ARGENT UNIS 7552



CARBONE ORCH 0171

## KOŠOVÉ MARKÝZY



RAL 9010 8948-907



RAL 1021 8948-119



RAL 2011 8948-206



RAL 3002 8948-370



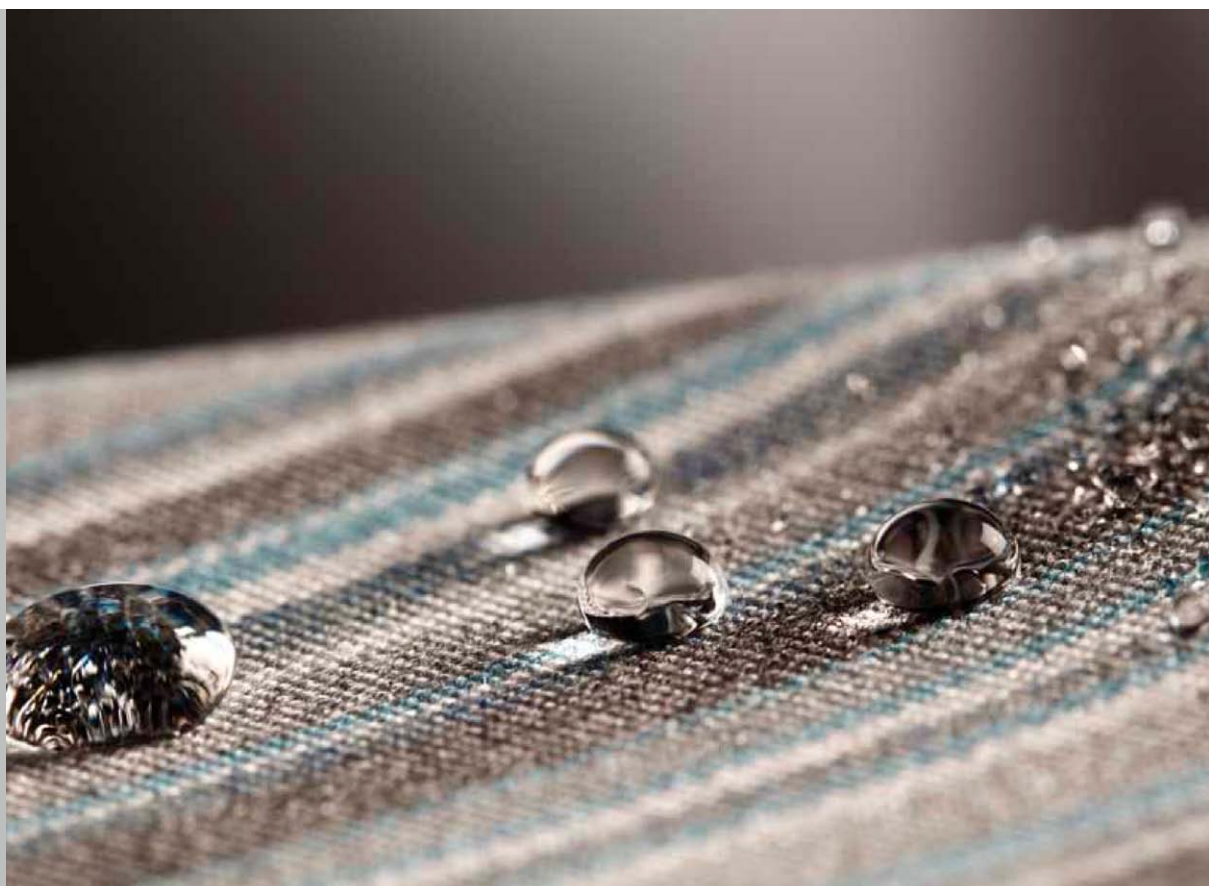
RAL 6026 8948-606



RAL 7037 8948-763



RAL 5010 8948-543



# PŘEDNOSTI

markýzových látek DICKSON





### **Speciální povrchová úprava CLEANGARD**

Systém využívá ultramoderní ochranu markýzových látek NPP (Nanotechnology Protection Process). Tato technologie dodává látkám maximální voděodolnost a chrání látku proti vodě a špíně z dlouhodobého hlediska.

### **Eliminace až 95 % slunečního záření / tepla**

#### **Barevná stálost**

Použití vlákno SUNACRYL a technologie barvení látek ve hmotě (solution dyed acrylic) zaručuje vysokou barevnou stálost markýzových látek.

### **Šetrné k životnímu prostředí**

Markýzové látky nejsou toxické a je tak garantována jejich zdravotní nezávadnost a šetrnost vůči životnímu prostředí.

#### **10 let záruka**

Poskytujeme záruku na odolnost vůči plísním a na trvanlivost barev (min. 7/8 stálobarevnost po vystavení ultrafialovým paprskům a špatným povětrnostním podmínkám podle standardů NF ISO 105 B02 a NF EN ISO 105 B04) pro veškeré látky po dobu 10 let.

V případě uznané stížnosti po uplynutí 8 let spočívá záruka ve slevě na zakoupení nové tkaniny 30% během 9. roku a 15% během 10. roku, a to za cenu platnou v den stížnosti.





**ISOTRA a.s.**

Bílavecká 2411/1, 746 01 Opava

Tel.: +420 **553 685 111**

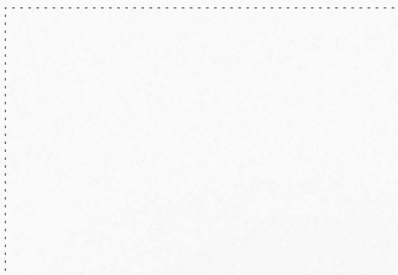
Fax: +420 553 685 110

E-mail: [isotra@isotra.cz](mailto:isotra@isotra.cz)

[www.isotra.cz](http://www.isotra.cz)

Vydání: 08/2018

**ISOTRA Partner:**



*... nechte se inspirovat.*